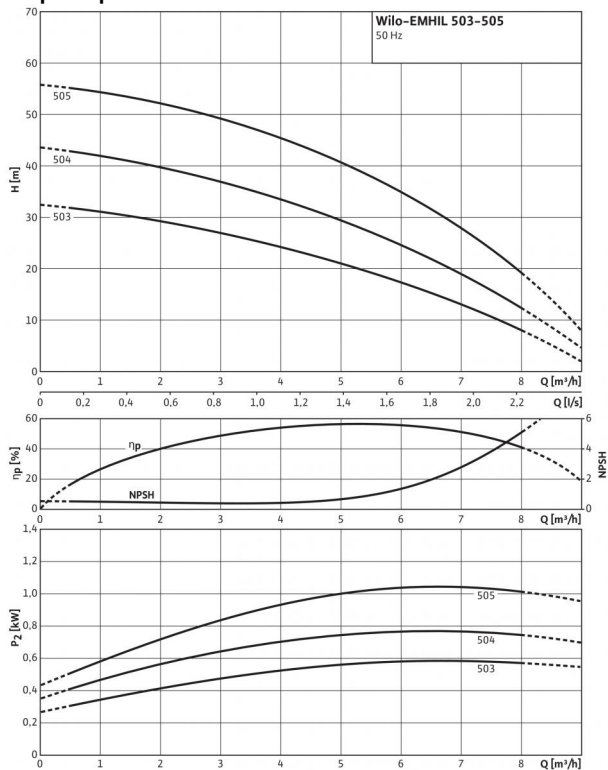
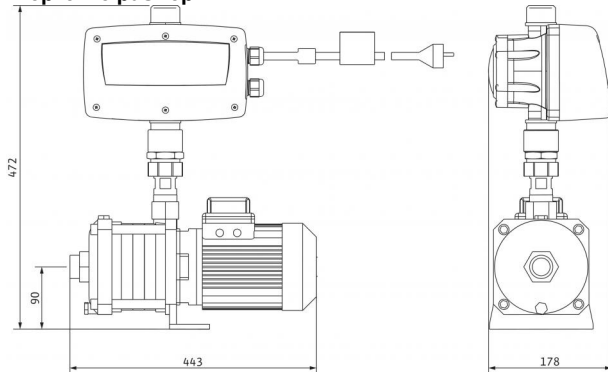


Таблица с параметри: EMHIL 505 M

Характеристики



Чертеж с размери



Допустими работни флуиди (други флуиди при запитване)

Чиста вода без утайки

•

Производствена вода, вода за охлаждане и климатизация, дъждовна вода

•

Хидравлична мощност

Макс. температура на флуида T

40 °C

Температура на околната среда макс. T

40 °C

Максимално работно налягане p_{max}

10 bar

Присъед. размер на тръбната връзка от страната на засмукването RPS

Rp 1¼

Присъед. размер на тръбната връзка от страната на налягането RPD

G 1¼

Брой резервни помпи

0

Брой работни помпи

1

Мотор

Ел. захранване

1~230 V, 50 Hz

Допустимо отклонение в напрежението

230/50&60:+10%/-20% %

Клас на изолация

F

Степен на защита

IP 54

Номинална стойност на мотора P_2

1,10 kW

Номинален ток 1~230 V, 50 Hz I_N

8,90 A

Материали

Корпус на помпата

1.4301

Работно колело

1.4301

Степени камери

1.4301 [AISI304]

Информация за поръчки

Изделие

Wilo

Модел

505 M

Кат. №

4161135

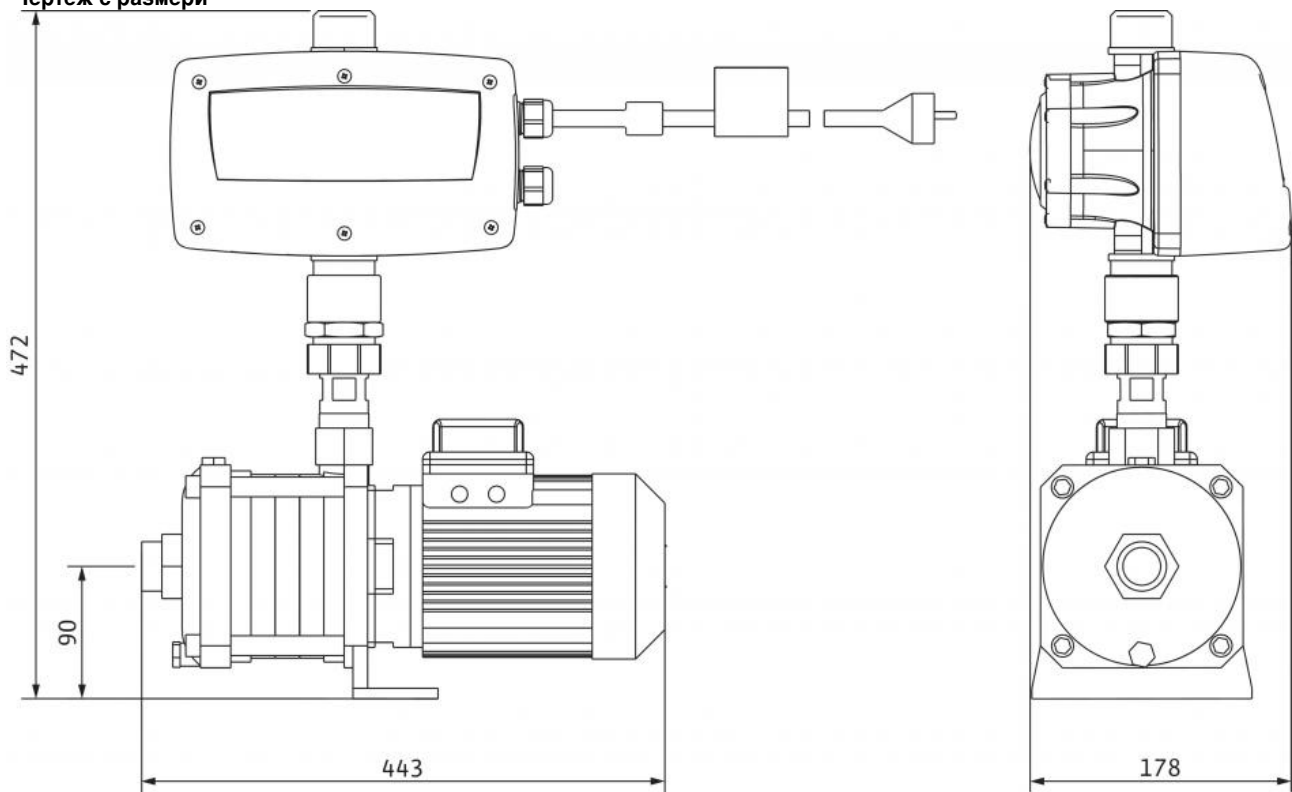
Тегло прил. m

20 kg

• = има, - = няма

Размери и чертежи с размери: EMHIL 505 M

Чертеж с размери



Характеристики: EMHIL 505 M

Характеристики

